



ColdTech – Fraîcheur culinaire

Principales caractéristiques :

- Intérieur et extérieur en acier inoxydable de série 300 massif, résistant, à deux portillons et de grande qualité (excepté les dos) offrant aux cuisines commerciales une table d'apprêtage de pizzas durable et facile à nettoyer.
- Commandes numériques de la température sur la face externe de l'appareil pour faciliter la programmation. 1 °C à 6 °C/33 °F à 43 °F
- La garantie **ColdTech Commercial** : 3 ans de pare-chocs à pare-chocs et 5 ans en tout pour le compresseur. Appeler **ColdTech Commercial** directement pour les réparations et le service 24/7/365. C'est la meilleure garantie en matière de réfrigération commerciale.
- Nous facilitons la tâche. Poignées de portillon encastrées facilitant le nettoyage, compresseur aisément accessible, autodégivrage et autoportant sur quatre roulettes noires facilitant le déplacement.
- Deux tablettes d'acier recouvertes de plastique et déplaçables pouvant soutenir jusqu'à 60 kg/132,3 lb chacune.

Table d'apprêtage de pizzas à deux portillons en acier inoxydable CPT168-71

Caractéristiques :

- Grand volume brut : 23 pi³/651 L procurant le maximum d'espace de rangement réfrigéré.
- Système de refroidissement ventilé.
- Norme nord-américaine de sécurité et d'hygiène.
- Plateau d'égouttage en acier inoxydable sous l'évaporateur.
- Poids net : 186 kg/410,1 lb, poids brut : 245 kg/540,1 lb.
- Condensateur et évaporateur efficaces fabriqués de tubulure de cuivre avec ailette d'aluminium pour un refroidissement plus rapide et une efficacité supérieure.
- Le boîtier et les parois sont faits d'acier inoxydable de grande qualité de la série 300 durable et sécuritaire pour les aliments.
- Plage de température allant de 1 °C à 6 °C/33 °F à 43 °F
- Plaque à découper (L x H x P) : 70 ¾ x ¾ x 19½ po
1797 mm x 19 mm x 496 mm
- Bacs (couverts) : 9 en acier inoxydable x 1/3



Visionnez nos vidéos en ligne :
ColdTechCommercial.com/Videos

Acier inoxydable

Intérieur et extérieur solides et durables de série 300

Garantie

3 ans pare-chocs à pare-chocs et 5 ans en tout pour le compresseur

Affichage numérique

Commandes numériques de la température sur la face externe de l'appareil pour faciliter la programmation

ColdTechCommercial.com
Sans frais : 1-855-241-3251 TÉLÉC. : 1-877-298-8278
courriel : info@coldtechcommercial.com



Fiche technique :

Tension : circuit 115 volts/20 A
 Intensité : 9,8 ampères/686 W
 Consommation du compresseur :
 275 W

Autoportant

Volume brut : 23 pi³/651 L
 Volume de rangement des condi-
 ments : 5,3 pi³/150 L
 Volume du réfrigérateur :
 17,7 pi³/501 L
 Type de frigorigène :
 R134a sans CFC
 Agent gonflant :
 Polyuréthane sans CFC

Plage de température :
 • 1 °C à 6 °C
 • 33 °F à 43 °F

Thermostat/affichage de la tempé-
 rature : numérique

Portillons : autofermeture, poignées
 encastrées, acier inoxydable de
 série 300

Tablettes : acier recouvert de plas-
 tique pouvant soutenir jusqu'à
 60 kg/132,3 lb

Roulettes : 4

Longueur du cordon :
 112 3/16 po/2850 mm

Dimensions de l'appareil
 (L x H x P) :
 1800 mm x 1088 mm x 800 mm
 70 7/8 x 42 13/16 x 31 1/2 po

Dimensions du carton (L x H x P) :
 1930 mm x 1165 mm x 930 mm
 76 x 45 7/8 x 36 5/8 po

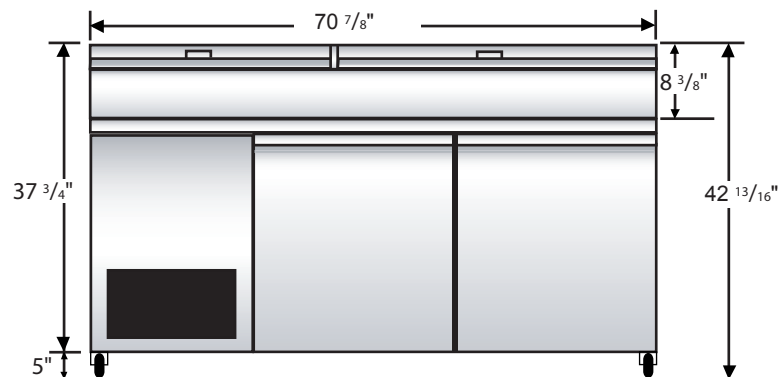
Charge cubique : 73,81 pi³/2,09 m³

Poids net : 186 kg /410,1 lb

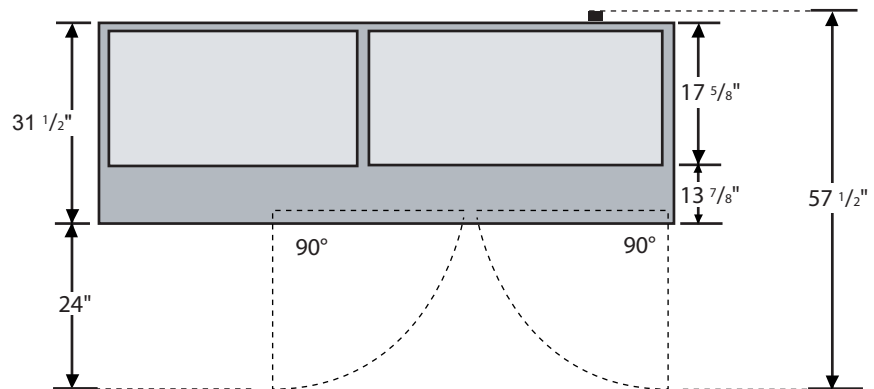
Poids brut : 245 kg /540,1 lb

Table d'apprêtage de pizzas à deux portillons en acier inoxydable CPT168-71

Hauteur :



Vue du dessus :



Remarques :

Prise :



Homologations :



La fiche technique est indiquée sous réserve de modification sans avis. 070411

ColdTechCommercial.com

Sans frais : 1-855-241-3251 TÉLÉC. : 1-877-298-8278

courriel : info@coldtechcommercial.com

